



Más confiable, más accesible



Manual para usuarios

Aspiradora COAS-0006

Índice

1	Componentes principales.....	3
2	Instrucciones importantes de seguridad.....	4
3	Cómo utilizar tu aspiradora Coop.....	6
4	Limpieza.....	8
5	Transporte y mantenimiento.....	10

Simbología



ADVERTENCIA

Se requiere prestar atención a esta área para reducir el riesgo de descarga eléctrica, incendio o lesión.

1

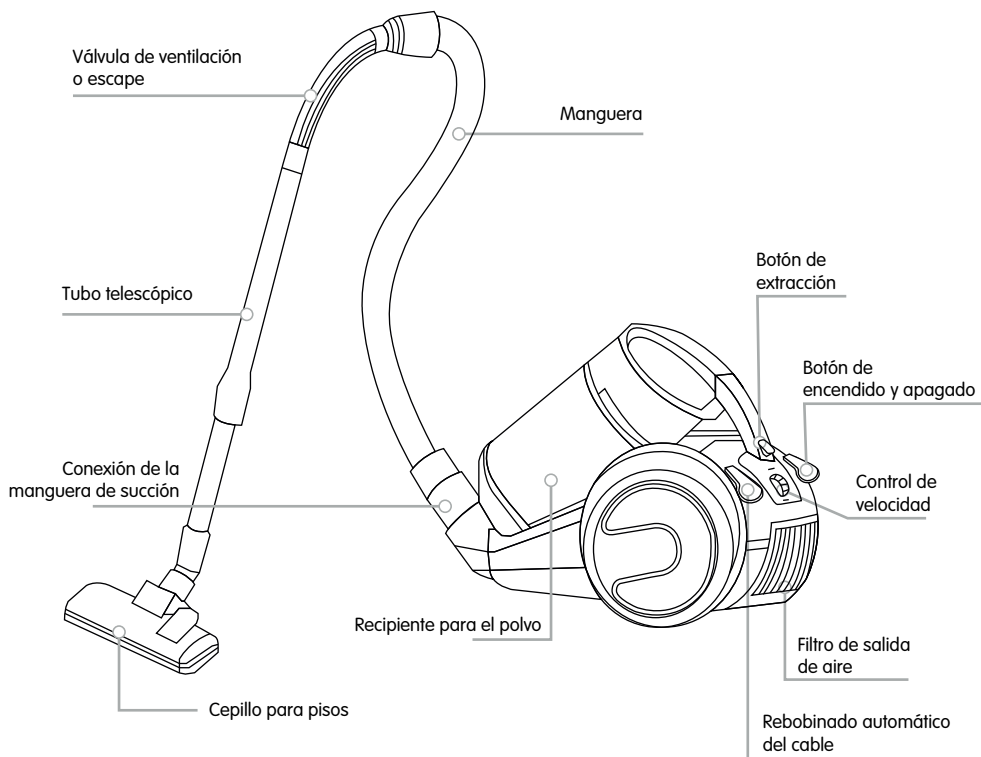
Componentes principales

Partes del Producto

Cuerpo principal y Accesorios:

El packaging incluye:

- Aspiradora COAS-0006
- Tubo telescópico metálico
- Manguera
- Cepillo para pisos y alfombras
- Cepillo esquinero 2 en 1



2

Instrucciones importantes de seguridad

PARA REDUCIR EL RIESGO DE DESCARGA ELÉCTRICA, INCENDIO O LESIÓN, debes respetar las medidas de precaución básicas y leer las siguientes instrucciones antes de utilizar esta aspiradora.



1. No dejes la aspiradora desatendida cuando esté enchufada. Desenchufala del tomacorriente cuando no esté en uso y antes de sacar los filtros.
2. Para reducir el riesgo de descarga eléctrica, no lo utilices al aire libre ni sobre superficies mojadas.
3. No permitas que los niños la utilicen como juguete. Es necesaria mucha atención cuando se utiliza cerca de niños.
4. Usala únicamente como se describe en este manual. Utilizá únicamente los accesorios recomendados por el fabricante.
5. No la utilices con cable o enchufe dañado. No utilices la aspiradora si se ha caído, dañado, dejado al aire libre o caído al agua. Acercá tu aspiradora al servicio técnico autorizado para su diagnóstico.
6. No tires ni transportes por el cable. No utilices el cable como mango. No pases el aparato por encima del cable. Mantén el cable alejado de superficies.
7. No la desenchufes tirando del cable. Para desenchufar, tirá del enchufe, no del cable.
8. No manipules el enchufe ni la aspiradora con las manos mojadas. No la uses al aire libre o en lugares húmedos.
9. No coloques ningún objeto en las aberturas. No la utilices con ninguna abertura bloqueada para no restringir el flujo de aire. Mantén todas las aberturas libres de polvo, pelusa, cabello y cualquier cosa que pueda reducir el flujo de aire.
10. Mantén el cabello, la ropa holgada, los dedos y todas las partes del cuerpo alejados de las aberturas y partes.
11. No recojas objetos duros o punzantes como clavos de vidrio, tornillos, monedas, etc.
12. No recojas brasas, cigarrillos, cerillas ni ningún objeto caliente, humeante o en llamas.
13. No la uses sin los filtros colocados.
14. Apagá todos los controles antes de enchufar o desenchufar la aspiradora.
15. Tené mucho cuidado al pasar la aspiradora en las escaleras.
16. No recojas materiales inflamables o combustibles (líquido para encendedores, gasolina, etc.) ni utilices en presencia de líquidos o vapores explosivos.
17. No recojas material tóxico (blanqueador con cloro, amoníaco, limpiador de desagües, etc).
18. No la utilices en un espacio cerrado lleno de vapores emitidos por pinturas a base de aceite, disolventes de pintura, a prueba de polillas, polvo inflamable u otros vapores explosivos o tóxicos.
19. Desenchufá siempre este aparato antes de conectar o desconectar la manguera de vacío. No permitas que el enchufe golpee al rebobinar.
20. Usala únicamente en superficies interiores secas.
21. No la utilices para ningún otro propósito que el descrito en esta guía del usuario.
22. Guardá tu aparato en el interior, en un área fresca y seca.
23. Mantén bien seca tu área de trabajo.
24. No sumerjas la aspiradora en agua u otros líquidos.
25. Mantén el extremo de la manguera, las varillas y otras aberturas alejados de su cara y cuerpo.
26. No utilices la aspiradora para limpiar a tus mascotas ni a ningún animal.
27. Mantén la cabeza (ojos, oídos, boca, etc.) alejada de las aberturas, cuando la aspiradora esté funcionando o enchufada.

Como cualquier producto electrónico, bajo ciertas condiciones y en baja frecuencia, puede fallar. Dicho fallo no debería resultar perjudicial para los bienes del cliente ni para la salud de las personas.



Mantén el extremo de la manguera, las varillas y otras aberturas alejados de tu cara y cuerpo. No utilices la aspiradora para limpiar a tus mascotas ni a ningún animal. Mantén la cabeza (ojos, oído, boca, etc.) alejada de las aberturas, cuando la aspiradora esté funcionando.

La compañía no se hace responsable de los daños, a los bienes o a las personas, que un fallo del producto pudiera ocasionar, debiendo el cliente tomar todas las medidas de precaución que sean necesarias para evitar accidentes indeseados.

ADVERTENCIA:

Importante:

Si las aberturas de aspiración del aparato, la manguera o el tubo están obstruidas, apaga el aspirador y retirará la obstrucción antes de volver a encender la unidad.

1. No operes la aspiradora demasiado cerca de calentadores o radiadores.
2. Antes de insertar el enchufe en el tomacorriente de pared, asegurate de tener las manos secas.
3. Antes de encender la unidad, asegurate de retirar objetos grandes o afilados que puedan dañar el tanque de polvo y manguera.
4. Al desconectar el enchufe del tomacorriente de pared, tirá del enchufe, no del cable de alimentación.
5. No lo utilices sin todos los filtros colocados.
6. Al usarla, si escuchás un chirrido o que la succión disminuye, debés detenerla inmediatamente y corroborar que las tomas de aire y los filtros no estén obstruidos. En el caso de que eso ocurriera, procedé a la limpieza de los mismos.

Nota:

Si el cable de alimentación está dañado, debe ser reemplazado por el fabricante, su agente de servicio o una persona igualmente calificada para evitar riesgos.

ADVERTENCIA:

Sujetá el enchufe al enrollar el cable. No permitas que el cable golpee al rebobinar.



3

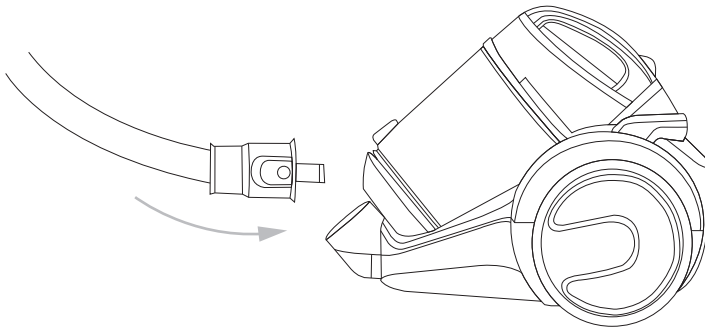
Cómo utilizar tu Aspiradora Coop

Montaje de aspiradora

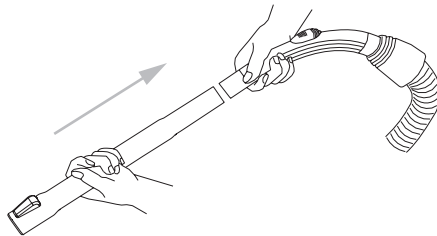
Nota:

Retirá siempre el enchufe del tomacorriente antes de ensamblar o quitar accesorios.

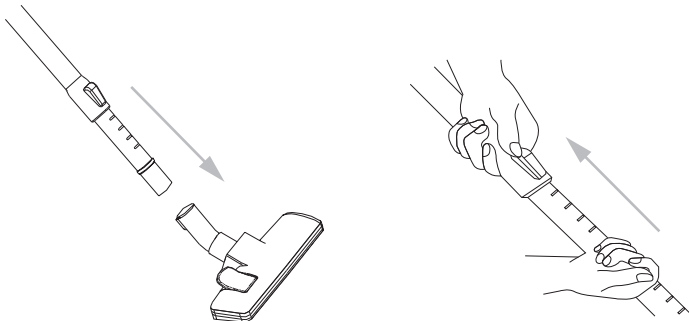
1- Al conectar la manguera flexible a la aspiradora, conéctala al conducto de entrada de aire, y girá en sentido de las agujas del reloj para que quede bloqueada.



2- Colocá el tubo telescópico a la extensión de manguera curva como muestra el dibujo.



3- Colocá el cepillo para pisos en la parte inferior del tubo. Ajustá a tu comodidad la longitud.



Nota:

Una vez que todos los accesorios estén en su lugar, desenrollá una longitud suficiente de cable y conectá al tomacorriente de pared.

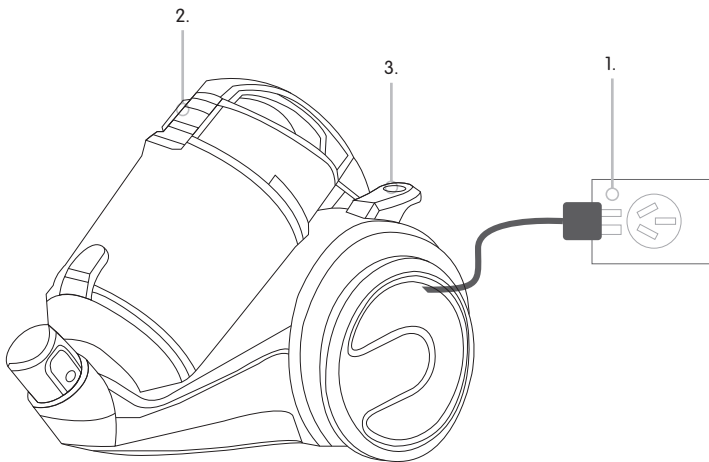
Una marca amarilla en el cable de alimentación muestra la longitud ideal de uso.

No tires del cable más allá de la línea roja indicada en el mismo.

1- Insertá el enchufe al tomacorriente de pared.

2- Presioná el botón de encendido/apagado para "encender" la aspiradora.

3- Para rebobinar el cable, presioná el botón de rebobinado con una mano y guiá el cable con la otra mano para asegurarte de que no se golpee y cause daños o lesiones.



Uso y función

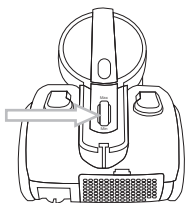
1- Sacá el cable de alimentación y conectalo al enchufe de corriente.

2- Presioná el interruptor de encendido.

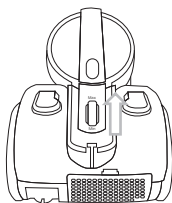
3. Ajustá en forma giratoria la potencia deseada.

4. Cuando la succión es muy fuerte, es necesario reducir la potencia o abrir la válvula de ventilación.

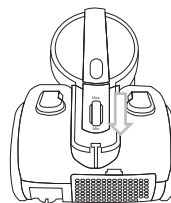
Selector de potencia



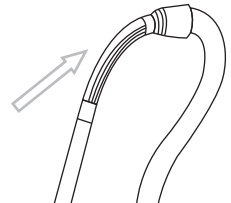
Mayor potencia »»



«« Menor potencia



Válvula de ventilación o escape



4 Limpieza

Extracción y limpieza del contenedor de polvo

Siempre desenchufá la unidad del tomacorriente antes de sacar el recipiente para el polvo.



Limpiar el contenedor de polvo:

- 1- Presioná el botón de expulsión del contenedor de polvo. (Figura 1)
- 2- Levantá y quitá el contenedor de polvo
- 3- Presioná el botón inferior del contenedor de polvo para tirar la suciedad (Fig. 2)

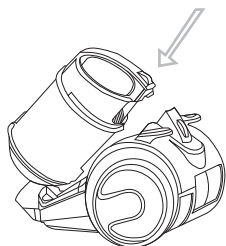


Fig. 1

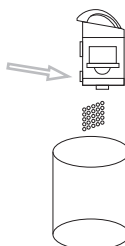


Fig. 2

Limpiar/lavar completamente el contenedor de polvo:

- 1- Abrió la tapa superior del contenedor de polvo (Fig. 3)
- 2- Sacá el marco del filtro del contenedor de polvo (Fig. 4)
- 3- Retirá el marco de plástico del contenedor de polvo (Fig. 5), luego limpiá completamente el contenedor de polvo.

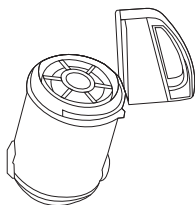


Fig. 3

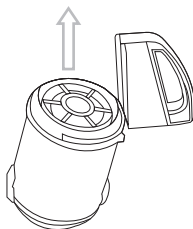


Fig. 4



Fig. 5

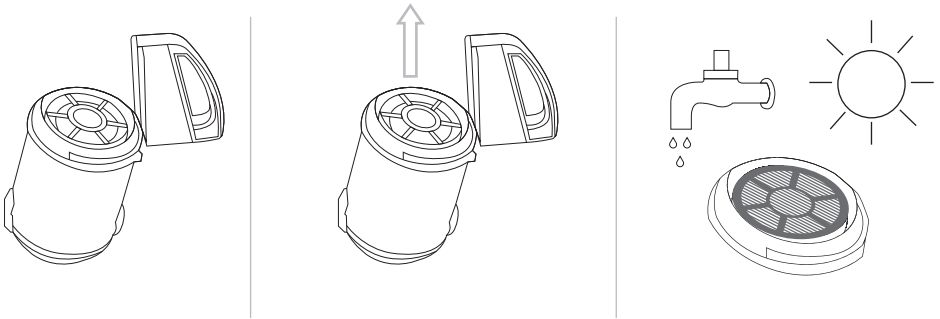
Extracción y limpieza del filtro y del filtro de salida de aire

Siempre desenchufá la unidad del tomacorriente antes de sacar el recipiente para el polvo.



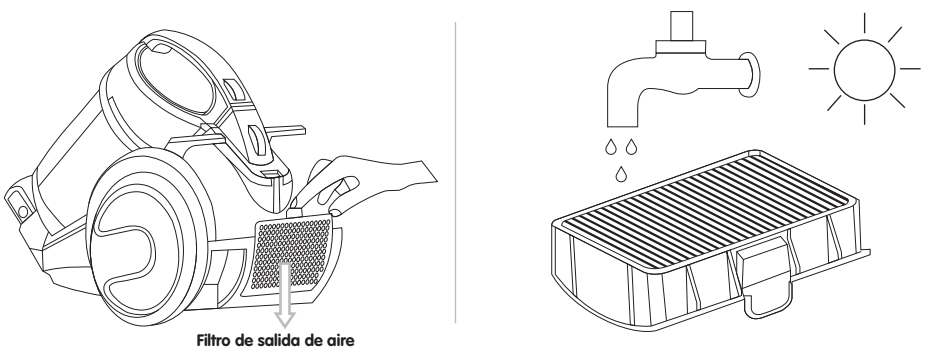
Filtro céntrico:

- 1- Abrió la tapa superior del contenedor de polvo (Fig. 1)
- 2- Sacá el marco del filtro del contenedor de polvo (Fig. 2)
- 3- Sacá el filtro céntrico.



Filtros de salida de aire:

- 1- Apagá la aspiradora y desconectá el enchufe de la red eléctrica, siempre tomando desde el enchufe y no del cable.
- 2- Presioná el botón de expulsión de la rejilla para abrir.
- 3- Retirá el filtro de salida de aire para limpiarlo y/o cambiarlo.
- 4- Enjuagá el filtro con abundante agua fría y dejalo secar.



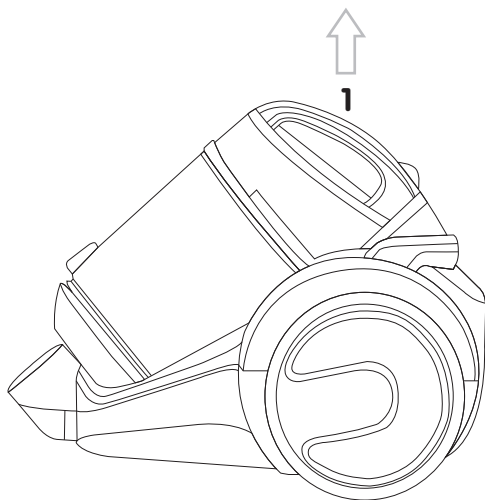
6- Si hay alguna basura en la zona del filtro de entrada de aire, asegurate de sacarla antes de instalar el filtro de entrada de aire.

7- Volvé a colocar el filtro en su lugar (o reemplazalo por uno nuevo).

5 Transporte y mantenimiento

Transporte

La aspiradora cuenta con un agarre en la parte superior para que el transporte sea mucho más cómodo y fácil de usar.



Mantenimiento

El filtro de la aspiradora se llenará de polvo con el tiempo.

Esto es normal y no afectará el rendimiento del filtro. Si este tiene mucho polvo acumulado hará que la succión no sea del 100% y generará un esfuerzo mayor al motor que lo podría dañar.

Sugerimos retirar el filtro, luego enjuagarlo bajo el agua y dejarlo secar durante 24 horas, al sol de ser posible y alejado del fuego o de objetos que generen altas temperaturas. Una vez seco volver a colocarlo. Este proceso debe hacerse una vez cada seis meses o cuando la succión parezca reducirse claramente.

Importante:

Tené en cuenta que hay una válvula de seguridad dentro de la aspiradora para evitar que la unidad funcione forzada. Si el vacío que genera es demasiado alto, se activará la válvula de seguridad y en este caso, puede minimizar el vacío generado y proteger el motor contra posibles fallas o rotura.

Funcionamiento:

El orificio de succión debe estar abierto y libre de obstrucciones en todo momento. De lo contrario, el motor se sobrecalentará y podría dañarse.

Importante:

Todos los filtros deben revisarse periódicamente para detectar si existe algún daño, preferentemente después de cada tarea de limpieza. Los filtros deben reemplazarse inmediatamente si es necesario. Siempre desconecta la aspiradora del tomacorriente cuando revises los filtros.



Más confiable, más accesible

0 800 333 3443 | 2914 06 2914 Mensajes
holacooperativa@cooperativaobrera.coop

cooperativaobrera.coop

ENCONTRANOS TAMBIÉN EN:

/LaCoopeAr

/CooperativaObrera

Eco-Consejos



No tires este envase y el manual a la basura, lívalos al Punto Limpio de Reciclado de tu localidad, ya que se pueden Reciclar y Reutilizar.

Te sugerimos que si alguna vez decidís no utilizar más o tirar la Aspiradora Coop y aún funciona, la dones a una persona, familia o entidad social que la necesite, ya que seguramente le continuarán dando uso.

Cuando la Aspiradora Coop no funcione más y no tenga arreglo, lívala al Punto Limpio de Reciclado de tu localidad, ya que muchos de sus componentes se pueden Reciclar y Reutilizar.