



**Más confiable, más accesible**



## **Manual para usuarios**

Aspiradora COAS-0005

# Índice

<b>1</b>	Componentes principales.....	3
<b>2</b>	Instrucciones importantes de seguridad.....	4
<b>3</b>	Cómo utilizar tu aspiradora Coop.....	6
<b>4</b>	Limpieza.....	8
<b>5</b>	Transporte y mantenimiento.....	10

## Simbología

---



### ADVERTENCIA

Se requiere prestar atención a esta área para reducir el riesgo de descarga eléctrica, incendio o lesión.

---

# 1

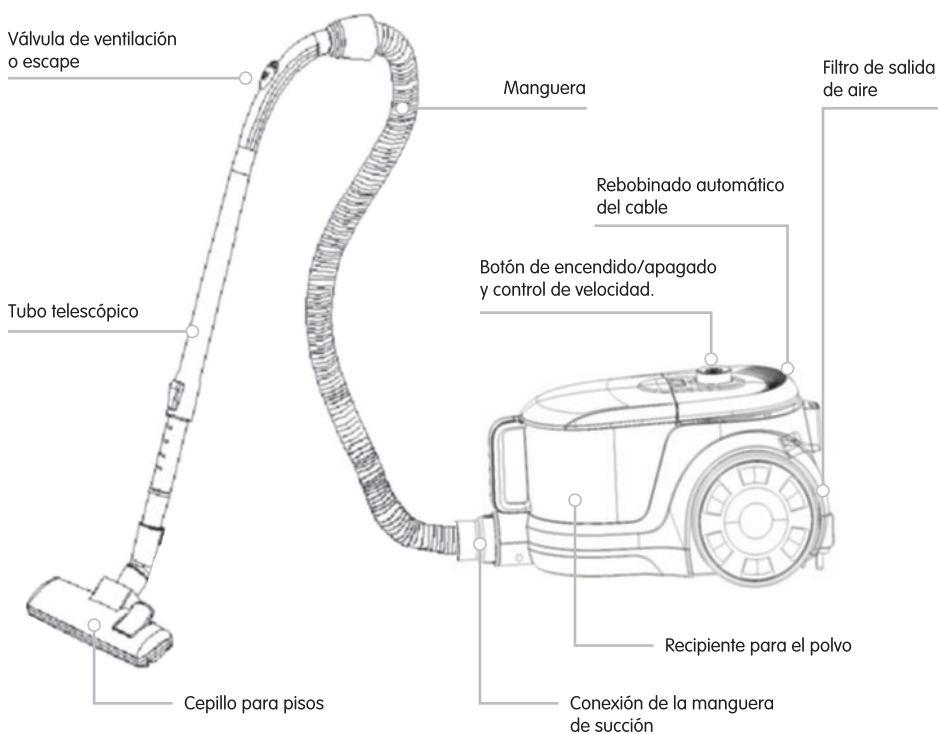
## Componentes principales

### Partes del Producto

Cuerpo principal y Accesorios:

El packaging incluye:

- Aspiradora COAS-0005
- Tubo telescópico de metal
- Manguera
- Cepillo de plástico o cepillo para piso
- Boquilla o cepillo 2 en 1
- Cepillo para tapizado



## 2

# Instrucciones importantes de seguridad

**PARA REDUCIR EL RIESGO DE DESCARGA ELÉCTRICA, INCENDIO O LESIÓN, debés respetar las medidas de precaución básicas y leer las siguientes instrucciones antes de utilizar esta aspiradora.**



1. Solo el personal técnico autorizado debe desensamblar el producto en caso de fallas. No intentes repararlo por tu cuenta.
2. Utilizá solamente el adaptador incluido en la caja. El uso de uno no adecuado podría derivar en descargas eléctricas, incendio o daños en la aspiradora.
3. No toques el cable de corriente, enchufe o adaptador cuando tus manos estén húmedas.
4. Evitá que tu ropa o cualquier parte de tu cuerpo se incruste en las ruedas del aparato.
5. No la acerques a cigarrillos, encendedores, fósforos o cualquier otro inflamable.
6. En caso de que se necesite limpiarla asegurate de que esté desconectada de la electricidad.
7. Evitá dobleces en el cable de alimentación, así como también procurá no presionar el cable con elementos pesados o filosos.
8. Esta aspiradora fue pensada para ser utilizada en interiores. Evitá utilizarla a la intemperie.
9. No te sientes ni te apoyes sobre la parte superior, ni coloques objetos sobre la misma.
10. No la utilices en ambientes húmedos ni en lugares donde haya líquidos que puedan entrar en contacto con la misma.
11. Antes de utilizarla remové cualquier objeto que pudiera llegar a dañarse (textiles, vidrio, lámparas, etc.) y cualquier objeto que pudiera ser succionado (cables, ropa, papeles, cortinas, etc.).
12. No coloques la aspiradora sobre superficies de los cuales podría caerse, tales como mesas, sillas, otros muebles, etc.
13. Colocá el interruptor de encendido en la posición OFF cada vez que desees transportarla o cuando sepas que no la vas a utilizar por un tiempo prolongado.
14. Desenchufá siempre el aparato antes de conectar o desconectar la manguera de vacío. No permitas que el enchufe vibre al rebobinarlo.
15. Para evitar tropezones informá a todos en tu hogar que la aspiradora se encuentra en funcionamiento.
16. No la utilices cuando el receptáculo de polvo se encuentre lleno.
17. No la coloques en ambientes donde la temperatura sea muy alta.
18. Usala en ambientes que se encuentren con una temperatura de entre -10°C y 50°C; de no ser así, la misma podría dañarse.
19. Guardá tu aparato en el interior, en un lugar fresco y seco.
20. Este artefacto no está diseñado para ser usado por personas con capacidades físicas, sensoriales o mentales reducidas, salvo que las mismas tengan la supervisión e instrucción adecuada por parte de una persona responsable de su seguridad.

Como cualquier producto electrónico, bajo ciertas condiciones y en baja frecuencia, puede fallar. Dicho fallo no debería resultar perjudicial para los bienes del cliente ni para la salud de las personas.



**Mantené el extremo de la manguera, las varillas y otras aberturas alejadas de tu cara y cuerpo. No utilices la aspiradora para limpiar a tus mascotas ni a ningún animal. Mantené la cabeza (ojos, oído, boca, etc.) alejada de las aberturas, cuando el limpiador esté funcionando.**

**La compañía no se hace responsable de los daños, a los bienes o a las personas, que un fallo del producto pudiera ocasionar, debiendo el cliente tomar todas las medidas de precaución que sean necesarias para evitar accidentes indeseados.**

**ADVERTENCIA:****Importante:**

Si las aberturas de aspiración del aparato, la manguera o el tubo están obstruidas, apaga el aspirador y retirará la obstrucción antes de volver a encender la unidad.

1. No operes la aspiradora demasiado cerca de calentadores o radiadores.
2. Antes de insertar el enchufe en el tomacorriente de pared, asegurate de tener las manos secas.
3. Antes de encender la unidad, asegurate de retirar objetos grandes o afilados que puedan dañar el tanque de polvo y manguera.
4. Al desconectar el enchufe del tomacorriente de pared, tirá del enchufe, no del cable de alimentación.
5. No lo utilices sin todos los filtros colocados.
6. Al usarlo, si escuchás un chirrido del limpiador, indicaría que la succión parece reducirse, por lo que debés detenerla (asegurate de que el limpiador no se esté obstruyendo), luego limpiá las tomas de aire.

**Nota:**

Si el cable de alimentación está dañado, debe ser reemplazado por el fabricante, su agente de servicio o una persona igualmente calificada para evitar riesgos.

**ADVERTENCIA:**

Sujetá el enchufe al enrollar el cable. No permitas que el cable de látigos al rebobinar para que el mismo no golpee la máquina.



# 3

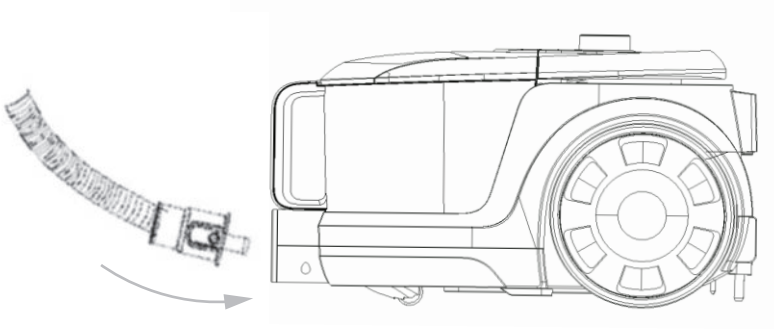
## Cómo utilizar tu Aspiradora Coop

### Montaje de aspiradora

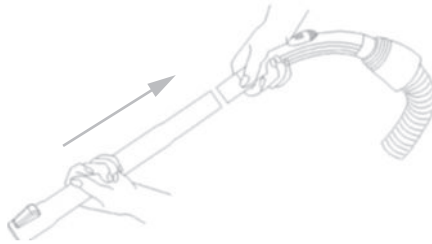
**Nota:**

Retirá siempre el enchufe del tomacorriente antes de ensamblar o quitar accesorios.

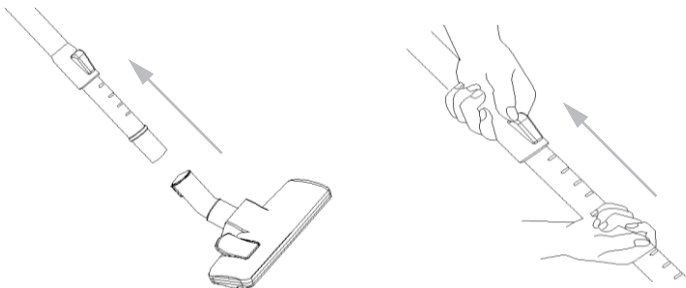
1- Al conectar la manguera flexible a la aspiradora, conéctala al conducto de entrada de aire, presioná hasta escuchar un "clic", que indica que está en su posición y bloqueada.



2- Colocá el tubo telescópico a la extensión de manguera curva como muestra el dibujo.



3- Colocá el cepillo para pisos en la parte inferior del tubo. Ajustá a tu comodidad la longitud.



**Nota:**

Una vez que todos los accesorios estén en su lugar, desenrollá una longitud suficiente de cable y conectá al tomacorriente de pared.

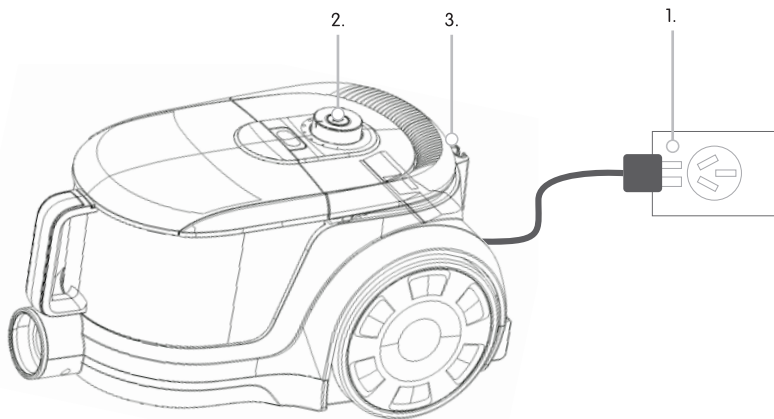
Una marca amarilla en el cable de alimentación muestra la longitud ideal de uso.

No tires del cable más allá de la línea roja indicada en el mismo.

1- Insertá el enchufe al tomacorriente de pared.

2- Presioná el botón de encendido/apagado para "encender" la aspiradora.

3- Para rebobinar el cable, presioná el botón de rebobinado con una mano y guiá el cable con la otra mano para asegurarte de que no se golpee y cause daños o lesiones.



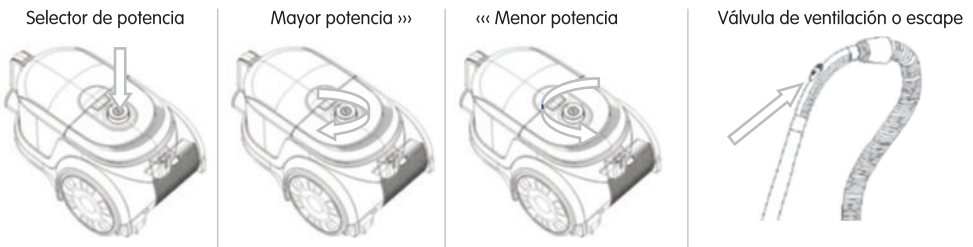
## Uso y función

1- Sacá el cable de alimentación y conectalo al enchufe de corriente.

2- Presioná el interruptor de encendido.

3- Ajustá en forma giratoria la potencia deseada.

4. Cuando la succión es muy fuerte, es necesario reducir la potencia o abrir la válvula de ventilación.



## 4 Limpieza

### Extracción y limpieza del filtro HEPA y del filtro de salida de aire

Siempre desenchufá la unidad del tomacorriente antes de sacar el recipiente para el polvo.



#### Limpiar el contenedor de polvo:

- 1- Presioná el botón de expulsión del contenedor de polvo. (Figura 1)
- 2- Levantá y quitá el contenedor de la aspiradora. (Figura 2)
- 3- Tirá el polvo en un recipiente o bolsa para residuos (Figura 3)

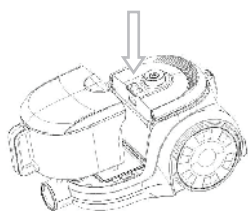


Fig. 1



Fig. 2

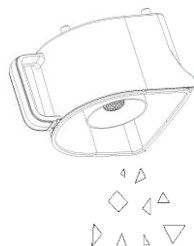


Fig. 3

#### Limpiar/lavar el filtro para quitar el polvo:

- 1- Retirá el filtro de la aspiradora hacia arriba. (Figura 4)
- 2- Retirá la esponja del interior de la cavidad del filtro. (Figura 5)
- 3- Limpiá o lavá completamente el contenedor de polvo y esponja con abundante agua. (Figura 6)

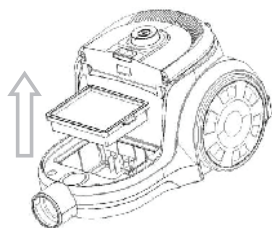


Fig. 4

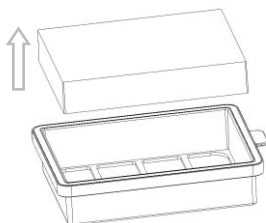


Fig. 5

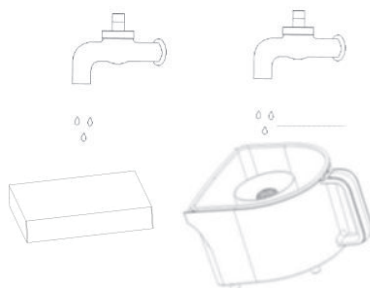


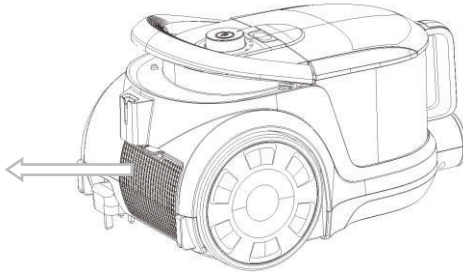
Fig. 6°



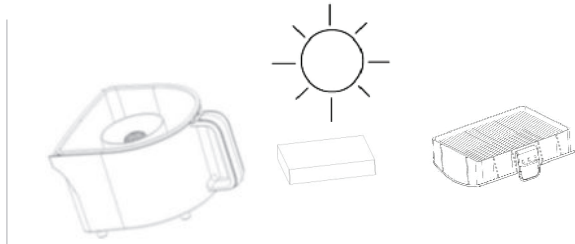
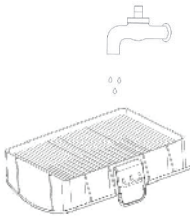
**Filtros de salida de aire:**

- 1- Apagá la aspiradora y desconectá el enchufe de la red eléctrica, siempre tomando desde el enchufe y no del cable.
- 2- Presioná el botón de expulsión de la rejilla para abrir.
- 3- Retirá el filtro de salida de aire para limpiarlo y/o cambiarlo.
- 4- Enjuagá el filtro con abundante agua fría y dejalo secar.

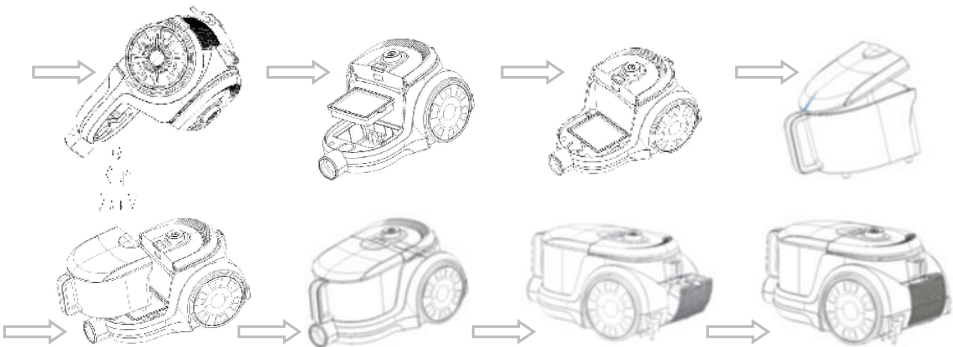
Filtro de salida de aire



- 6- Si hay alguna basura en la zona del filtro de entrada de aire, asegurate de sacar la basura antes de instalar el filtro de entrada de aire.
- 7- Volvé a colocar el filtro en su lugar (o reemplazalo por uno nuevo).



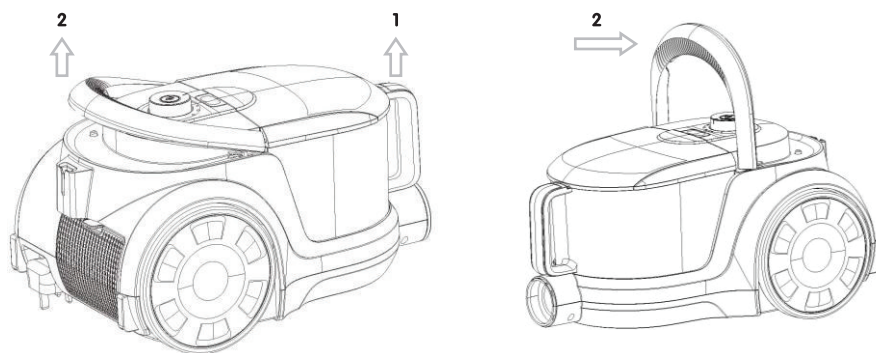
8- Una vez limpio y seco volvé armar tu aspiradora



## 5 Transporte y mantenimiento

### Transporte

La aspiradora cuenta con dos agarres para el transporte, una manija al frente (1) y otra en la parte superior (2), para un transporte mucho más cómodo y fácil de usar.



### Mantenimiento

El filtro de la aspiradora se llenará de polvo con el tiempo.

Esto es normal y no afectará el rendimiento del filtro. Si el filtro tiene mucho polvo acumulado hará que la succión no sea del 100% y generará un esfuerzo mayor al motor que lo podría dañar.

Sugerimos retirar el filtro, luego enjuagarlo bajo el agua y dejarlo secar durante 24 horas, al sol de ser posible y alejado del fuego o de objetos que generen altas temperaturas. Una vez seco volver a colocarlo. Este proceso debe hacerse una vez cada seis meses o cuando la succión parezca reducirse claramente.

#### Importante:

Tené en cuenta que hay una válvula de seguridad dentro de la aspiradora para evitar que la unidad funcione forzada. Si el vacío que genera es demasiado alto, se activará la válvula de seguridad y en este caso, puede minimizar el vacío generado y proteger el motor contra posibles fallas o rotura.

#### Funcionamiento:

El orificio de succión debe estar abierto y libre de obstrucciones en todo momento. De lo contrario, el motor se sobrecalentará y podría dañarse.

#### Importante:

Todos los filtros deben revisarse periódicamente para detectar si existe algún daño, preferentemente después de cada tarea de limpieza. Los filtros deben reemplazarse inmediatamente si es necesario. Siempre desconectá la aspiradora del tomacorriente cuando revises los filtros.





**Más confiable, más accesible**

0 800 333 3443 | 2914 06 2914 Mensajes  
holacooperativa@cooperativaobrera.coop

**cooperativaobrera.coop**

ENCONTRANOS TAMBIÉN EN:

 /LaCoopeAr

 /CooperativaObrera

#### ECO-CONSEJOS



No tires este envase y el manual a la basura, lívalos al Punto Limpio de Reciclado de tu localidad, ya que se pueden Reciclar y Reutilizar.

Te sugerimos que si alguna vez decidís no utilizar más o tirar la Aspiradora Coop y aún funciona, la dones a una persona, familia o entidad social que la necesite, ya que seguramente le continuarán dando uso.

Cuando la Aspiradora Coop no funcione más y no tenga arreglo, lívala al Punto Limpio de Reciclado de tu localidad, ya que muchos de sus componentes se pueden Reciclar y Reutilizar.