

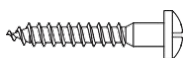
# INSTRUCCIONES DE INSTALACIÓN DE SOPORTE DE TV COSP-0002

## 1. Especificaciones técnicas

VESA máx.: 200x200. Carga Maxima 20 kilos

## 2. Lista de piezas

Consulta esta lista de piezas y compárala con el contenido del embalaje. Asegúrate que estén todas las piezas. Nunca utilice piezas defectuosas ni cambie una pieza por otra de diferentes especificaciones.



(A) Tornillo autorroscante M6x50 (3)



(B) Tarugo de plástico 8x40 (3)



(C) Arandela 6x12 (3)



(D) Arandela 6x16 (4)



(E) Arandela 8x16 (4)



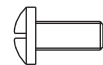
(F) Tornillos M4x10 (4)



(G) Tornillos M5x10 (4)



(H) Tornillos M6x10 (4)



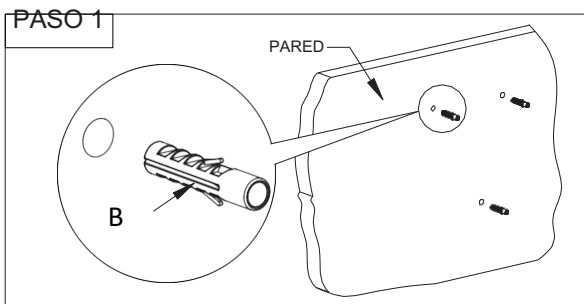
(I) Tornillos M8x10 (4)



(J) Nivel de burbuja (1)

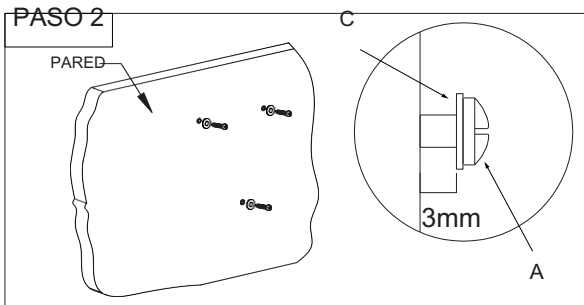
## 3. Instrucciones de instalación y uso

Nota: Lee atentamente las instrucciones antes de comenzar la instalación.



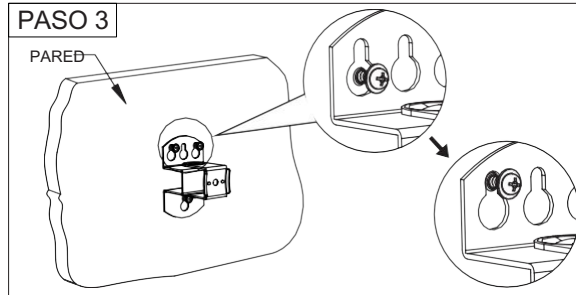
Paso 1:

Usa la placa de soporte como guía para marcar tres orificios. Taladra orificios de 8mm de diámetro y 50mm de profundidad en la pared. Introduce los tres tarugos de plástico en los orificios.



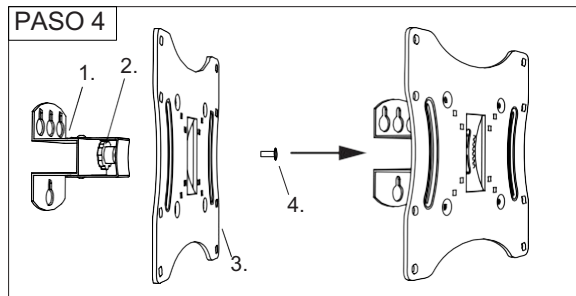
Paso 2:

Comience a atornillar los tres tornillos autorroscantes en los tarugos de plástico y deténele 3mm antes de llegar a la pared.



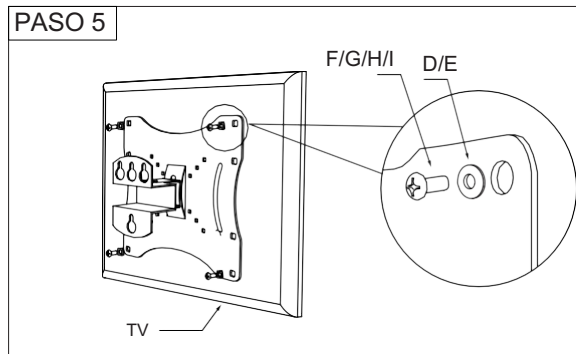
Paso 3:

Instala el soporte de pared. Move el soporte de pared para nivelarlo y termina de ajustar los tres tornillos autorroscantes.



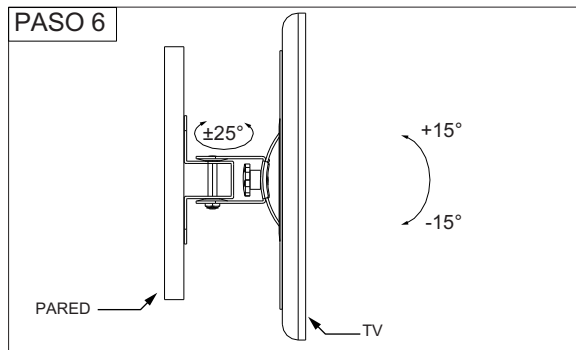
Paso 4:

Instala la placa de soporte en el soporte de pared colocando el tornillo y la rosca que se incluyen en el embalaje.



Paso 5:

Instala la placa de sujeción en el monitor/TV con los tornillos correspondientes que se incluyen en la bolsa de piezas.



Paso 6:

Afloja la rosca para regular el ángulo del monitor/TV hasta 15° hacia arriba o hacia abajo, y luego ajusta bien la rosca.