



Más confiable, más accesible



Manual para usuarios

Vaporizador de mano

Modelo: COVA-0001

1. Medidas de Seguridad

SEGUÍ LAS INDICACIONES AL UTILIZAR ARTEFACTOS ELÉCTRICOS.

1. No uses este producto con otro propósito que el indicado.
2. El agua colocada en el interior del vaporizador debe ser limpia y potable. Si su tela es demasiado grande, se recomienda usar agua destilada.
3. Antes de usar el producto verificá que su voltaje sea igual al del tomacorriente doméstico.
4. Desenrollá completamente el cable y enchufalo directamente al tomacorriente. No lo conectes a ningún dispositivo de múltiples enchufes porque podría ocasionar un incendio.
5. Antes de usar el limpiador, agregale agua (no excedas el nivel máximo). Instalá los accesorios y luego presioná el botón de encendido.
6. El vaporizador no debe ser usado por personas con discapacidades físicas, táctiles o mentales o aquellos que carecen de experiencia y conocimiento, a menos que sean supervisados o guiados por alguien responsable de su seguridad.
7. Los niños no deben jugar con el aparato.
8. Desconectá el producto cuando no esté en uso.
9. Cuando esté en funcionamiento, no toques ni acerques tus manos a la zona donde sale el vapor.
10. No agregues detergente ni ningún tipo de solvente al depósito.
11. Usá un paño suave y un detergente neutro para limpiar la superficie de la máquina. No utilices solventes.

12. No sumerjas el vaporizador o su cable de alimentación en ningún líquido.

13. No lo expongas a la lluvia, sol intenso, niebla o gases corrosivos.

14. Mantenelo alejado de objetos inflamables o explosivos.

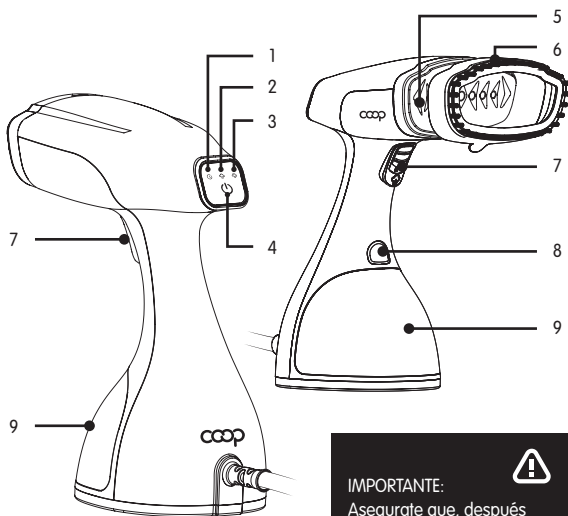
15. Si encontrás algún daño en el equipo, especialmente en el cuerpo o en el cable de alimentación, dejá de usarlo. Dirígete al servicio técnico oficial.

16. Sólo utilizá este producto en interiores.

17. El vapor de agua no debe ser dirigido hacia los aparatos con componentes eléctricos, tales como el interior de hornos.

2. Conocé tu vaporizador COOP

1. Indicador de encendido
2. Indicador de vapor
3. Indicador luminoso
4. Botón encendido/apagado
5. Orificios de salida
6. Cabezal con cepillo
7. Botón vapor
8. Botón ejetor
9. Depósito de agua



Advertencia:
Vapor activado.
Peligro de
quemaduras.

IPX4



IMPORTANTE:
Asegurate que, después
de haber colocado los
accesorios de cepillo, los
orificios por donde sale el
vapor queden descubiertos;
en caso contrario, el accesorio
podría derretirse.

3. Antes del primer uso

1. Llenado del depósito de agua

Tomá el depósito de los laterales y presioná el botón ejector para retirar el mismo. Abrió el tapón y verté agua dentro sin superar el nivel máximo indicado en el depósito. Volvé a colocar el tapón y luego procedé a colocar el depósito nuevamente en el vaporizador.

2. Instalación de accesorios

Cuando sea necesario, instalá el accesorio de cepillo incluido, tal como se muestra en la imagen de la sección "Conocé tu vaporizador".

4. Modo de uso

1. Luego de haber llenado el depósito de agua y de haberlo devuelto a su posición, conectá el cable de alimentación a un tomacorriente.

2. Encendé el vaporizador utilizando el botón de encendido. Una luz verde comenzará a titilar y, luego de 30 segundos, se apagará indicando que el vaporizador está listo para ser utilizado.

3. Presioná el gatillo para expulsar vapor y listo.

Si presionás el botón de encendido nuevamente, la otra luz indicadora se encenderá. En este modo podrás expulsar una menor cantidad de vapor en caso de que así lo necesites.

Nota: cuando presiones el gatillo para expulsar vapor, el producto comenzará a expulsar vapor hasta que vuelvas a presionar el gatillo.

4. Cuando dejes de utilizarlo, presioná el botón de encendido por al menos 2 segundos para apagar el vaporizador y desconectá el mismo del tomacorriente.

5. Limpieza y mantenimiento

1. Remové el enchufe del toma corriente y esperá a que el equipo se haya enfriado (una hora aprox.).
2. Quitá el depósito de agua y vacialo.
3. Secá todo el aparato y guardalo.
4. Asegurate de que la salida de vapor esté limpia, sin obstrucciones.

6. Problemas frecuentes

Problema	Solución
El vaporizador no produce vapor.	Asegurate de que el nivel de agua sea correcto y de que el depósito de agua esté bien colocado.
El depósito pierde agua.	El agua del depósito no debe superar el nivel máx. Verificá que el depósito esté bien ajustado. Usá el aparato en vertical.
Cuando el vaporizador está funcionando se produce un zumbido o ruido fuerte.	Verificá que el nivel de agua no esté por debajo de la marca mín. De ser así llená el depósito nuevamente.





Más con able, más accesible



0 800 333 3443



2914 06 2914
Mensajes



holacooperativa@cooperativaobrera.coop



cooperativaobrera.coop

ENCONTRANOS TAMBIÉN EN:



/LaCoopeAr



/CooperativaObrera